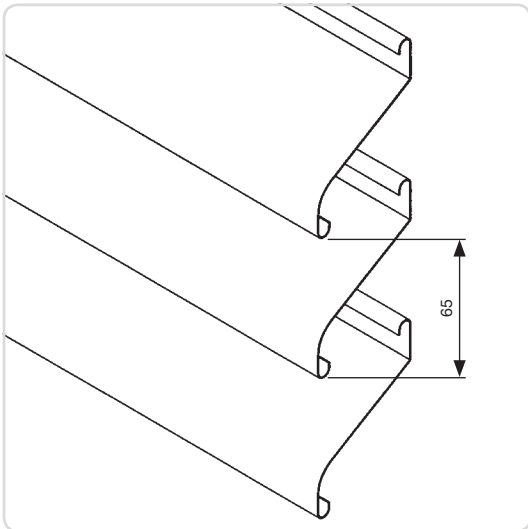
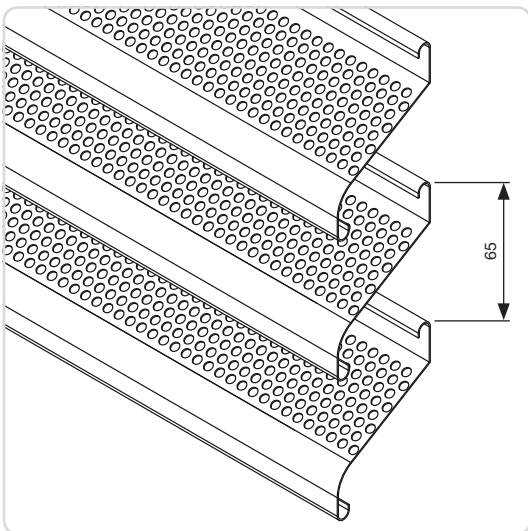


# L.065AL / L.065GL / L.065STS < Tipos de lamas



L.065



L.065AL.02



## Lamas de aluminio plegado

Lamas fabricadas de chapa de aluminio plegado (L.065AL), de aluminio perforado (L.065AL.02), de acero galvanizado perforado (L.065GL), o de acero inoxidable (L.065STS). Lamas de poca carga con un paso de 65 mm y una resistencia a condiciones meteorológicas normales. Para usar como pantalla visual, es perfecta cuando se busca una solución económica. Instalado con una apariencia de “vierteaguas ligeramente curvo” (M1), o “vierteaguas recto” (M2).

### Materiales

- Aluminio, aleación EN AW 6063 T66.
- Acero galvanizado EN 10142.
- Acero inoxidable.

### Acabados

Termolacado en cualquier RAL o colores Syntha Pulvin (60-80 micras).

### Mosquitera / malla metálica

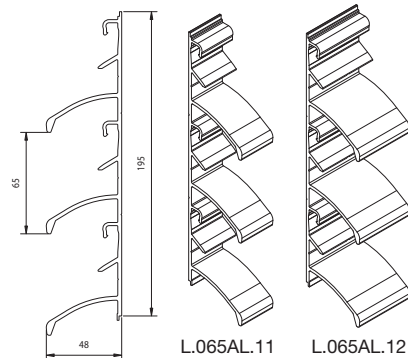
Fijada detrás de la estructura portante.

### Puertas

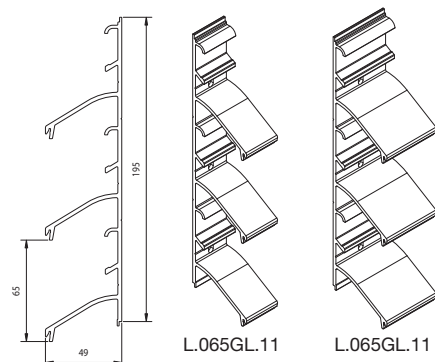
Solo disponible con la lama L.065AL.

### Porta-lamas / clip

- Tipo L.065AL: Porta-lama simple L.065AL.11 (anchura: 28 mm).  
Porta-lama doble L.065AL.12 (anchura:45 mm)  
(elemento de conexión entre 2 lamas).
- Tipo L.065GL & StS: Porta-lama simple L.065GL.11 (anchura: 28 mm).  
Porta-lama doble L.065GL.12 (anchura:45 mm)  
(elemento de conexión entre 2 lamas).



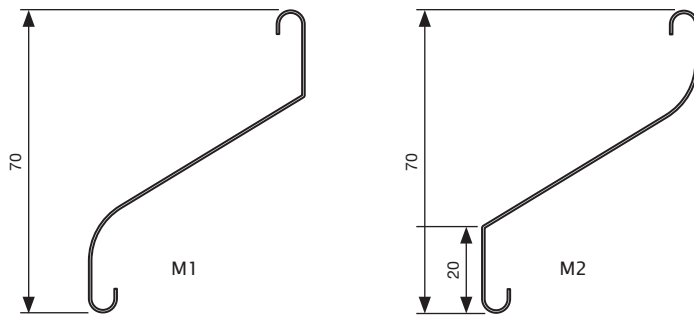
L.065AL



L.065GL

**Dibujos técnicos**

Tipo L.065: 2 opciones de fijación



Datos técnicos	L.065AL, GL & STS
Paso	65 mm
Profundidad	50,0 mm
Altura	70,0 mm
Factor-K*, aportación	13,32
Superficie visual libre*	70%
Superficie física libre*	56%
Máx. distancia entre 2 portantes**	1200 mm

\* Definición ver pág. 56

\*\* Bajo una presión de viento de 800 Pa.

