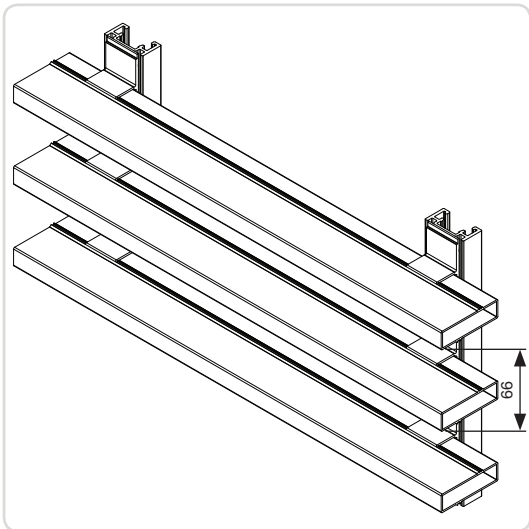


L.066P < Tipos de lamas



L.066P

Lama de aluminio extruido

La lama Linius L.066.P plana, destaca por su diseño contemporáneo. Las lamas Plano son lamas rectangulares de aluminio extruido. El sistema se puede utilizar para diferentes usos. Ofrece la oportunidad de crear un revestimiento moderno, tanto en exteriores como en interiores. Para tener un acabado estético óptimo, existen tapas laterales de PVC.

Aplicaciones:

- Protección solar.
- Pantalla visual.
- Revestimiento estético.
- Aplicaciones interiores y exteriores.
- Divisor de espacios.
- Revestimiento de techos.

Materiales

- Aluminio extruido, aleación EN AW 6063 T66.

Acabados

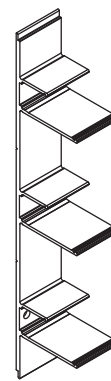
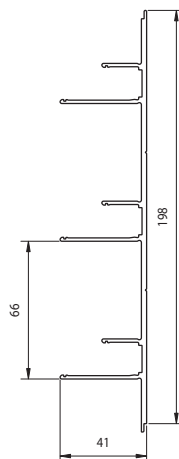
- Anodizado (20 micras).
- Termolacado en cualquier RAL o colores Syntha Pulvin (60-80 micras).

Tapas laterales

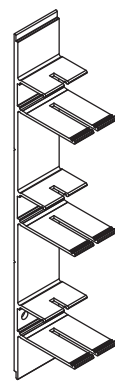
Tapa lateral L.066P.13 en negro o gris (PVC).

Porta-lamas / clips

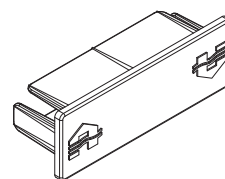
- Porta-lama simple L.066P.11 (anchura: 28mm).
- Porta-lama doble para expansión térmica L.066P.12 (anchura: 34mm) (elemento de conexión entre 2 lamas).



L.066P.11

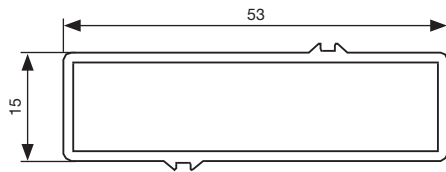


L.066P.12



L.066P.13

Dibujo técnico



Datos técnicos	L.066P
Paso	66 mm
Profundidad	53 mm
Altura	15 mm
Superficie visual libre*	77 %
Superficie física libre*	77 %
Máx. distancia entre 2 portantes**	800 mm

* Definición ver pág. 56

** Bajo una presión de viento de 800 Pa.

