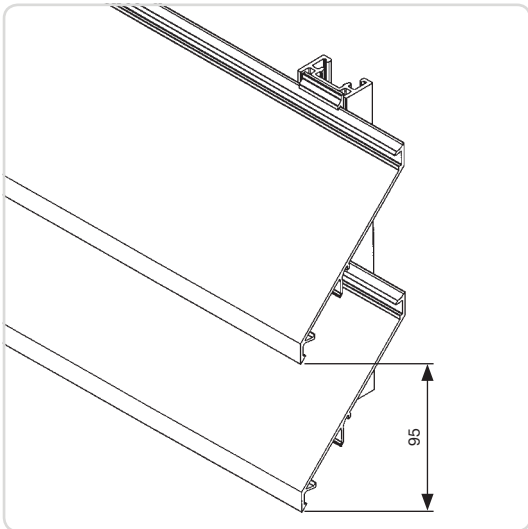


L.095 < Tipos de lamas



L.095.01

Lama de aluminio extruido

Lama extra grande y fuerte de aluminio extruido con un elevado caudal y un paso de 95mm.

Materiales

Aluminio extruido, aleación EN AW 6063 T66.

Acabados

- Anodizado (20 micras).
- Termolacado en cualquier RAL o colores Syntha Pulvin (60-80 micras).

Mosquitera / malla metálica

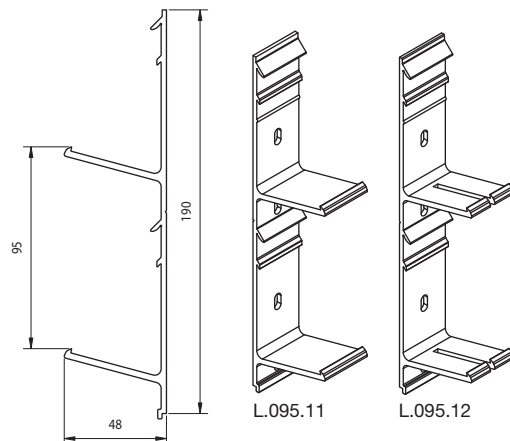
Fijada detrás de la estructura portante o clipada entre 2 lamas (ver pág. 70).

Puertas

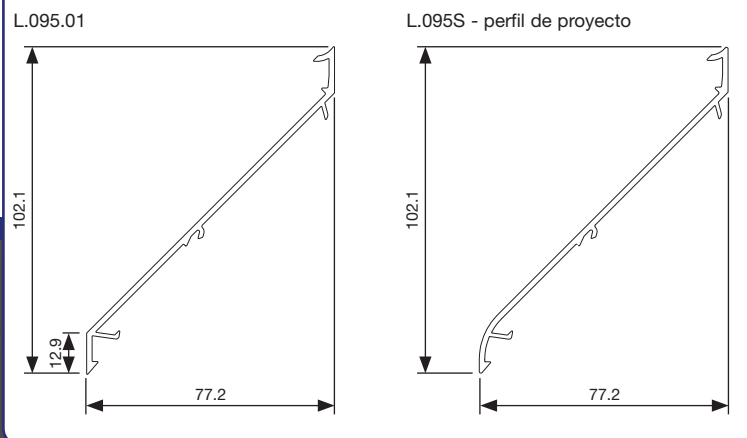
Puertas simples y dobles disponibles con herrajes estándares Renson® y pivotantes (ver pág. 80-81).

Porta-lamas / clip

- Porta-lamas simple : tipo L.095.11 (anchura: 28mm).
- Porta-lamas doble para expansión térmica:
Tipo L.095.12 (anchura 34 mm) (pieza de conexión entre 2 lamas).



Dibujos técnicos



Datos técnicos	L.095
Paso	95 mm
Profundidad	77,2 mm
Altura	102,1 mm
Factor-K*, aportación	11,41
Superficie visual libre*	86%
Superficie física libre*	55,5%
Máx. distancia entre 2 portantes**	1300 mm
	L.095S
Paso	95 mm
Profundidad	77,2 mm
Altura	101,1 mm
Factor-K*, aportación	9,70
Superficie física libre*	55%
Máx. distancia entre 2 portantes**	1450 mm

* Definición ver pág. 56

** Bajo una presión de viento de 800 Pa.

