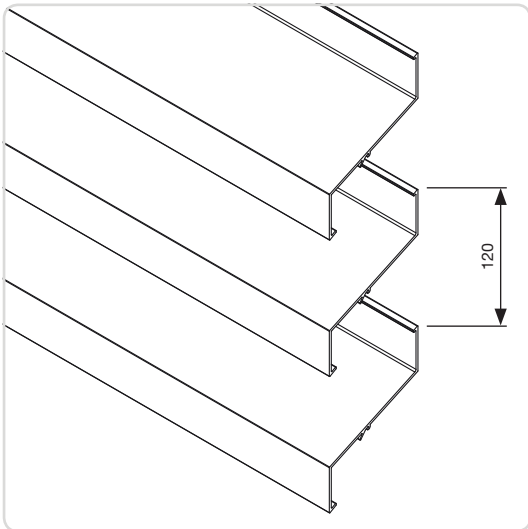


## L.120 < Tipos de lamas

¡Instalación hasta  
x2 más rápido!



L.120

### Lama de aluminio extruido

Un perfil de aluminio extruido que permite una distancia entre 2 portantes elevada. Tiene un paso de 120 mm y un caudal óptimo. Rápida instalación gracias a un reducido número de clips y lamas.

#### Materiales

Aluminio extruido, aleación EN AW 6063 T66.

#### Acabados

- Anodizado (20 micras).
- Termolacado en cualquier RAL o colores Syntha Pulvin (60-80 micras).

#### Mosquitera / malla metálica

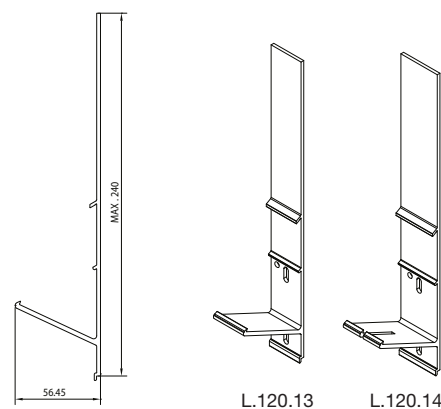
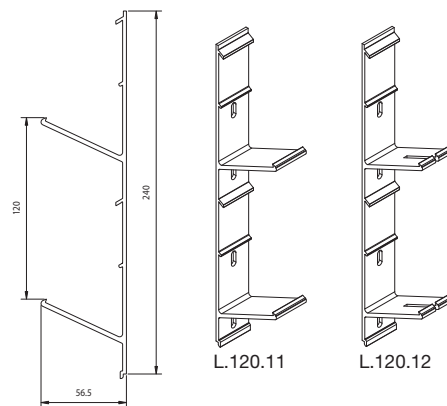
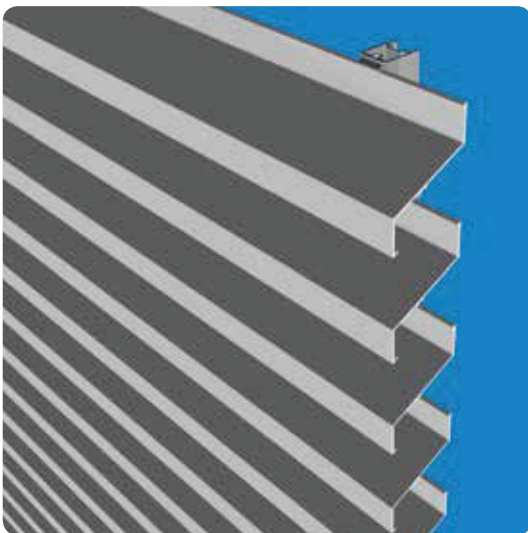
Fijada detrás de la estructura portante.

#### Puertas

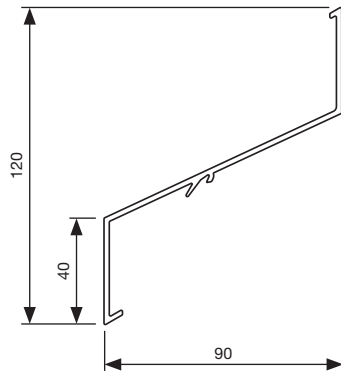
Puertas simples y dobles disponibles con herrajes estándares Renson® y pivotantes (ver pág. 80-81).

#### Porta-lamas / clip

- Porta-lamas simple : tipo L.120.11 (anchura: 28mm).
- Porta-lamas doble para expansión térmica:  
Tipo L.120.12 (anchura 34 mm) (pieza de conexión entre 2 lamas).
- Porta-lamas para un paso variable de 120 hasta 240 mm.  
- Porta-lamas simple: tipo L.120.13 5 (anchura: 28mm).  
- Porta-lamas doble para expansión térmica:  
Tipo L.120.14 (anchura: 34mm) (pieza de conexión entre 2 lamas).



## Dibujo técnico



Datos técnicos	L.120
Paso	120 mm
Profundidad	90 mm
Altura	120 mm
Factor-K*, aportación	13,82
Factor-K*, extracción	14,68
Superficie visual libre*	66%
Superficie física libre*	60%
Máx. distancia entre 2 portantes**	2300 mm

\* Definición ver pág. 56

\*\* Bajo una presión de viento de 800 Pa.

