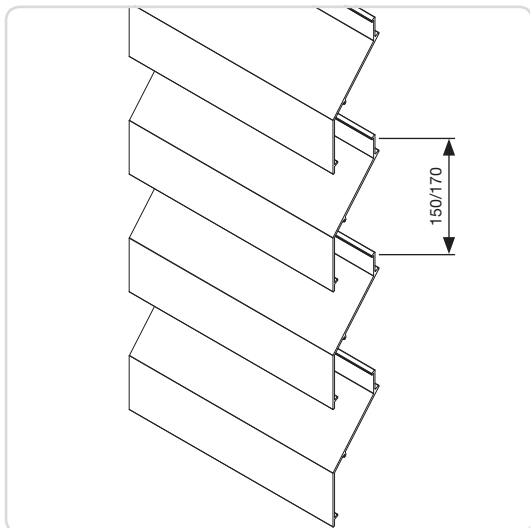


L.150DAC / L.170DAC < Tipos de lamas



L.150DAC / L.170DAC

Lamas de aluminio extruido

Perfiles de aluminio extruido con un paso de 150 o 170 mm, según el sistema acústico (*). Estas lamas combinan perfectamente con las lamas acústicas L.150ACS.01 / L.170ACL.01 en sitios donde no se requiere la atenuación acústica pero se quiere una apariencia estética uniforme.

Materiales

- Aluminio extruido, aleación EN AW 6063 T66.

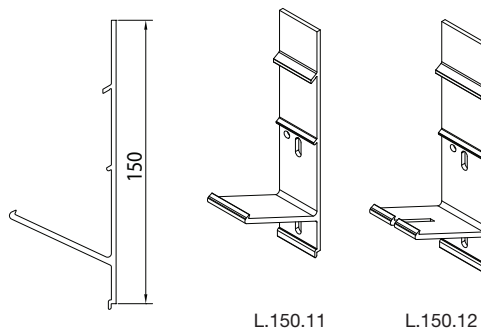
Acabados

- Anodizado (20 micras).
- Termolacado en cualquier RAL o colores Syntha Pulvin (60-80 micras).

Porta-lamas / clips

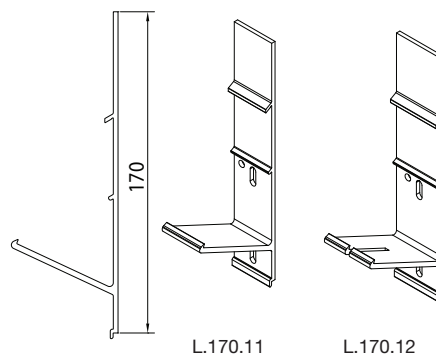
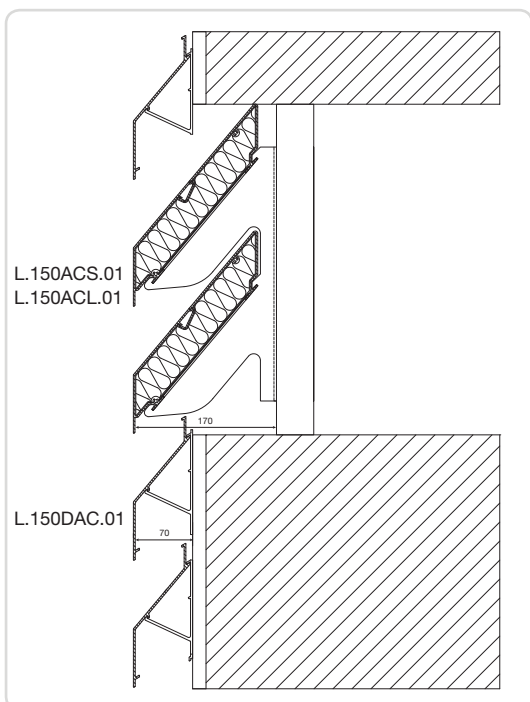
- Porta-lama simple L.150.11 o L.170.11 (*)
- Porta-lama doble para expansión térmica L.150.12 o L.170.12 (*)

(*) el paso de la lama según el sistema L.150DAC o L.170DAC.



L.150.11

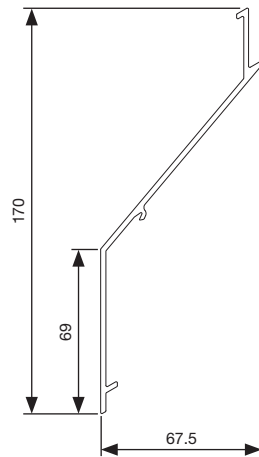
L.150.12



L.170.11

L.170.12

Dibujo técnico



Datos técnicos	L.150DAC	L.170DAC
Paso	150 mm	170 mm
Profundidad	70 mm	
Altura	170 mm	
Superficie física libre*	34%	37%
Factor-K*, aportación	47,7	42,47
Factor-K*, extracción	41,08	37,58
Máx. distancia entre 2 portantes**	ca. 2.400mm	

* Definición ver pág. 56

** Bajo una presión de viento de 800 Pa.

