

## 442 < Rejillas interiores



### Aireadores murales

#### Material

- Fabricado de perfiles de aluminio AlMgSi 0,5 (según EN 12020-2)
- Malla metálica INOX 304 - 2,3 x 2,3 mm
- Acabado: anodizado natural o bronce (20 micras) o termolacado en todos los colores RAL (60 a 80 micras)
- Tubo de conexión fabricado en acero galvanizado
- Opcional: reducción acústica de  $D_{n,e,w} = 42$  dB

#### Dimensiones

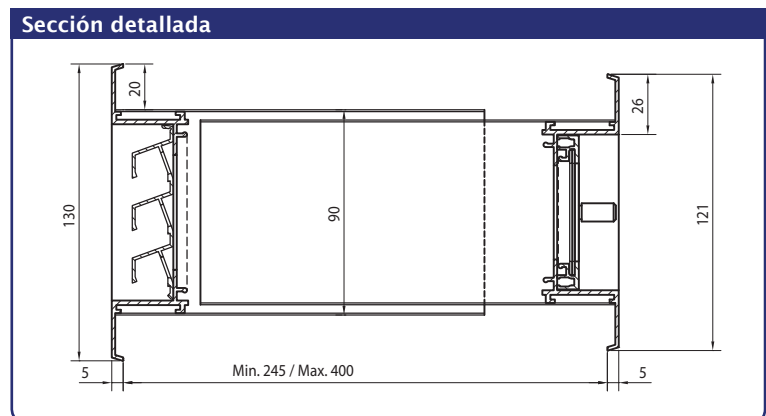
- Dimensiones para encastrar: 265 x 90 mm (L x A)
- El marco monta sobre el hueco: 21 mm
- Rejilla interior regulable
- Tubo de conexión regulable para anchura de pared de 245 a 400 mm

#### Opciones

- Material de reducción acústica

#### Fijación

- Clips incluidos



Dimensiones estándares					
Dimensiones Longitud (L) x Altura (A)	Anodizado natural	BLANCO estándar RENSON	Superficie libre en cm <sup>2</sup>	Caudal bajo 2 Pa m <sup>3</sup> /h	Caudal bajo 20 Pa (m <sup>3</sup> /h)
265 x 90 mm	•	•	38	15	49,4

Rejillas interiores regulables con marco

**Material**

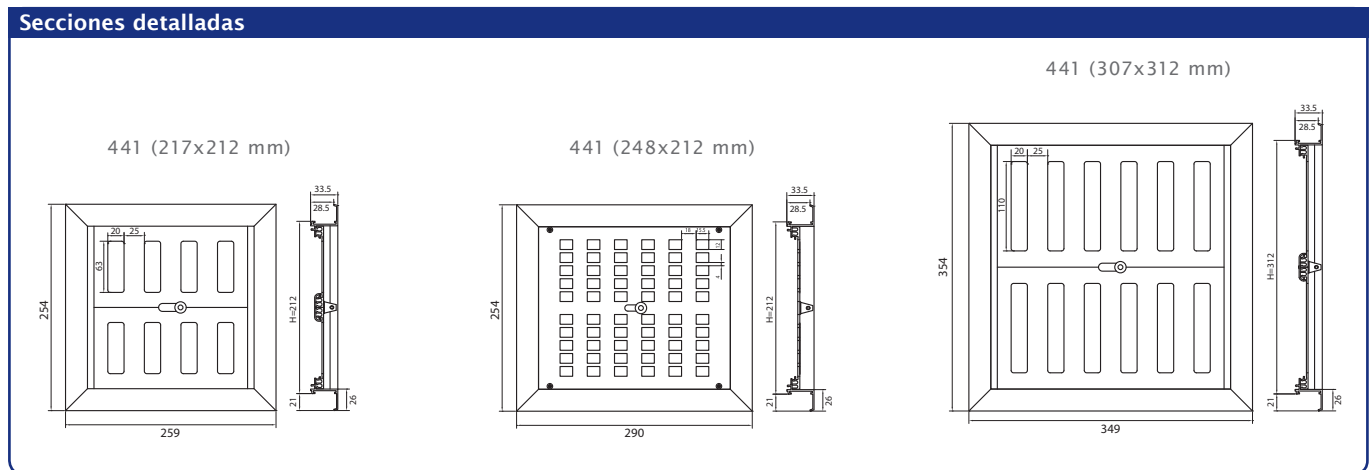
- Fabricado de perfiles de aluminio AlMgSi 0,5 (según EN 12020-2)
- Malla metálica INOX 304 - 2,3 x 2,3 mm
- Acabado: anodizado natural o bronce (20 micras) o termolacado en todos los colores RAL (60 a 80 micras)

**Dimensiones**

- Profundidad para encastrar: 28,5 mm
- El marco monta sobre el hueco: 21 mm
- Con botón giratorio a partir de 500 mm de longitud (control por cordón o varilla posible)

**Fijación**

- Clips de sujeción disponibles bajo pedido



Dimensiones estándares				
Dimensiones Longitud (L) x Altura (A)	Anodizado natural	BLANCO estándar Renson	Superficie libre en cm <sup>2</sup>	Caudal bajo 2 Pa (m <sup>3</sup> /h)
217 x 212 mm	•	•	113	45
248 x 212 mm	•	•	140	63,1
307 x 312 mm	•	•	260	114,7

# 4032 < Rejillas interiores



## Rejillas interiores regulables superpuestas

### Material

- Fabricado de perfiles de aluminio AlMgSi 0,5 (según EN 12020-2)
- Malla metálica INOX 304 - 2,3 x 2,3 mm
- Acabado: anodizado natural o bronce (20 micras) o termolacado en todos los colores RAL (60 a 80 micras)

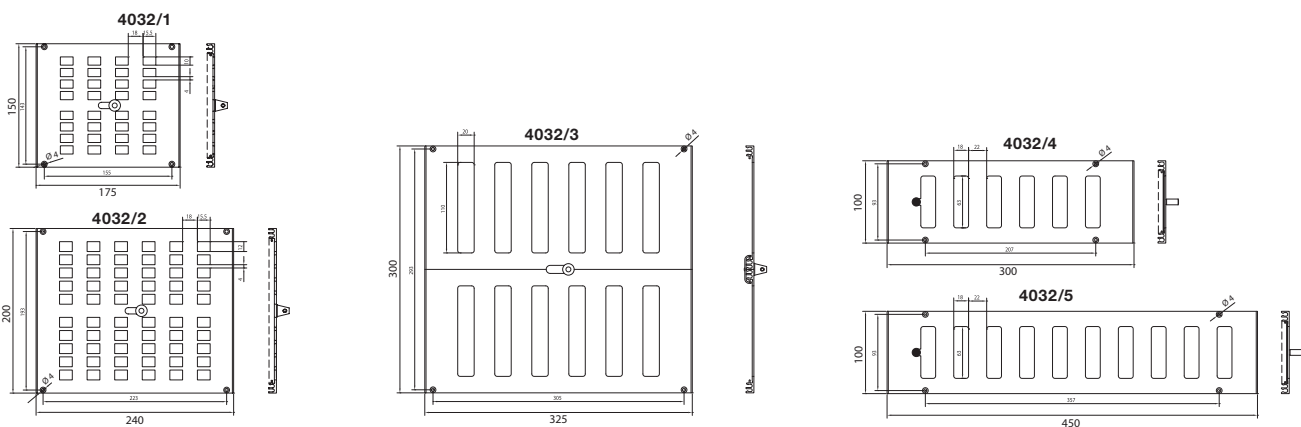
### Dimensiones

- Control: con botón deslizante
- Con botón giratorio a partir de 500mm de longitud (control por cordón posible)
- Alturas especiales bajo pedido
- La altura de las rejillas tiene que encajar en módulos de 100, 130 o 150 mm

### Fijación

- Tornillos y clavijas incluidos

### Secciones detalladas



### Dimensiones estándares

Dimensiones Longitud (L) x Altura (A)	Anodizado natural	BLANCO estándar Renson	Superficie libre en cm <sup>2</sup>	Caudal bajo 2 Pa (m <sup>3</sup> /h)
4032/1: 175 x 150 mm	•	•	49	22,1
4032/2: 240 x 200 mm	•	•	113	51,0
4032/3: 325 x 300 mm	•	•	260	114,7
4032/4: 300 x 100 mm	•	•	68	30,0
4032/5: 450 x 100 mm	•	•	113	49,9

Rejillas de extracción de diseño

**Material**

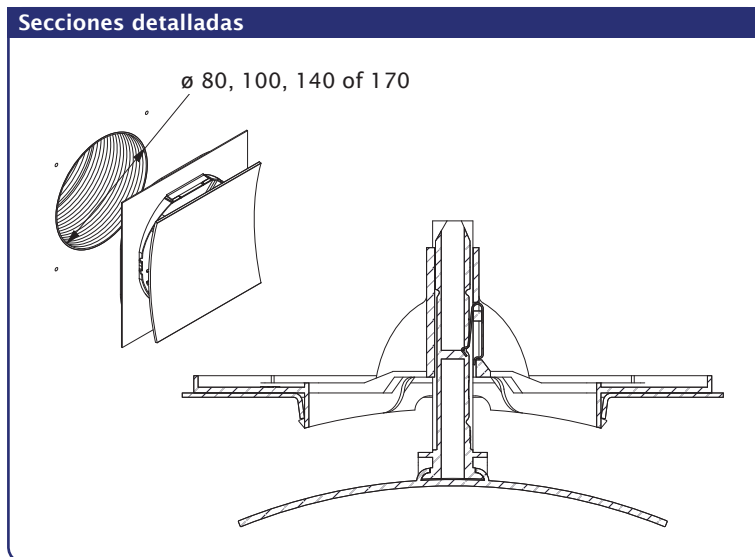
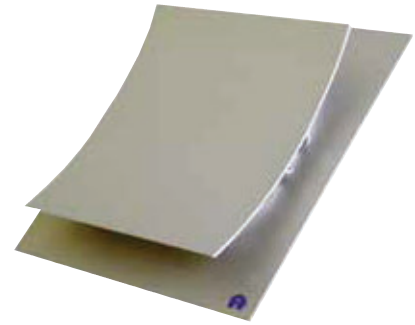
- Tapa curvada: aluminio AlMgSi 0,5 (según EN 12020-2)
- Acabado: termolacado en cualquier color RAL (60 a 80 micras)
- Base y pieza deslizante: POM (polioximetileno)

**Dimensiones**

- XD1: 152 x 152 mm
- XD2: 188 x 188 mm
- XD3: 233 x 233 mm
- Profundidad (en posición cerrada): 79 mm

**Aplicaciones típicas**

- Rejilla interior estética para techos



Características técnicas	XD1	XD2	XD3
<b>Uso</b>	<b>Sistema C</b> cada estancia húmeda	<b>Sistema A</b> baño área cerrado ≤ 14 m <sup>2</sup>	<b>Sistema A</b> cocina abierta área cerrado ≤ 14 m <sup>2</sup>
<b>Caudal</b>	<i>Posición I:</i> no posible <i>Posición II:</i> 22 m <sup>3</sup> /h at 2 Pa	(EN 13141-1) <i>Posición I:</i> 39,2 m <sup>3</sup> /h bajo 2 Pa <i>Posición II:</i> 50,4 m <sup>3</sup> /h bajo 2 Pa	<i>Posición I:</i> 63,0 m <sup>3</sup> /h bajo 2 Pa <i>Posición II:</i> 87,1 m <sup>3</sup> /h bajo 2 Pa
<b>Diámetro tubo de extracción</b>	80 mm (max ø 140 mm)	100 mm, 140 mm (max ø 160 mm)	140 mm, 170 mm (max ø 200 mm)
<b>Color</b>			
RAL 9006	•	•	•
BLANCO estándar Renson	•	•	•
<i>(otros colores disponible bajo pedido)</i>			