

Rejillas para puertas

Material

- Fabricado de perfiles de aluminio AlMgSi 0,5 (según EN 12020-2)
- Acabado: anodizado natural o bronce (20 micras) o termolacado en todos los colores RAL (60 a 80 micras)
- Rejilla discreta con contramarco prevista de tornillos para su colocación

Dimensiones

- Espesor de puerta: 30 a 54 mm
- Anchura máxima (en 1 pieza): 800 mm

Fijación

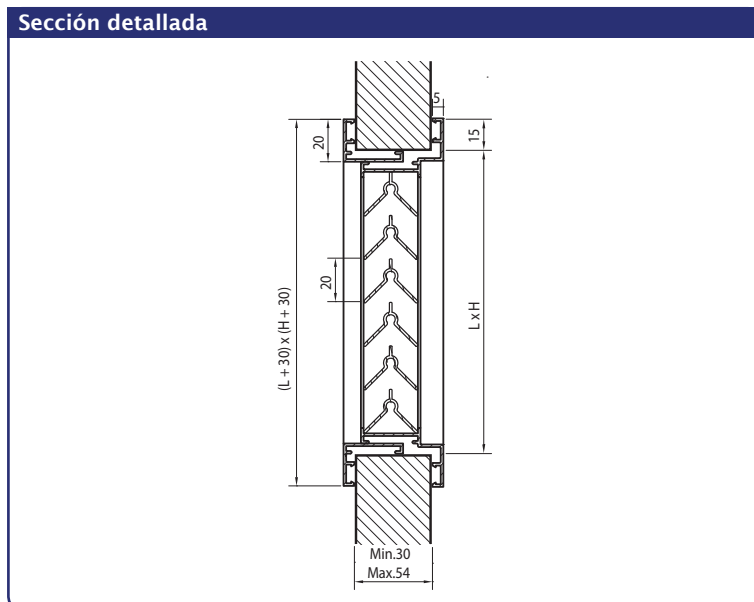
- Tornillos incluidos

Opciones

- Versión regulable: tipo 463 (alturas fijas)
- Bajo pedido: marco para espesor de 55 a 80 mm

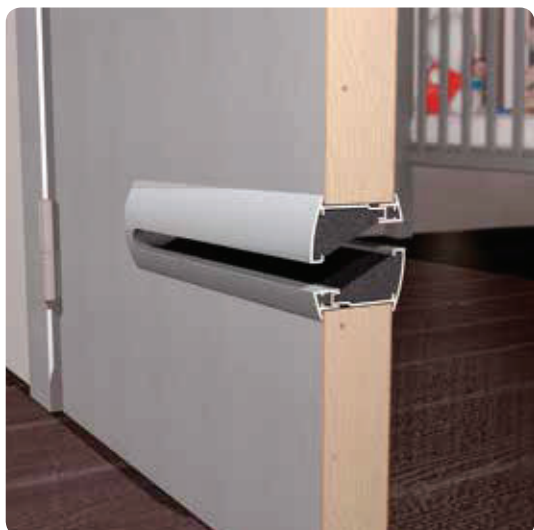
Aplicaciones típicas

- Industria
- Edificios generales
- Aplicaciones externas



Dimensiones estándares							
Dimensiones Longitud (L) x Altura (A)	Anodizado natural	BLANCO estándar Renson	RAL 8019	Caudal bajo 2 Pa (m³/h)	Caudal bajo 20 Pa (m³/h)	Superficie visual libre	Superficie física libre
200 x 100 mm	•			19,3	61,1		
400 x 200 mm	•	•	•	83,8	264,9		
400 x 300 mm	•			127,9	404,3	93%	39%
500 x 300 mm	•			160,7	508,0		
600 x 400 mm	•			260,1	822,6		
425 x 76 mm	•	•	•	31,0	97,9		

461AK Silendo® < Rejillas para puertas



Rejillas acústicas para puertas para aplicación residencial

Material

- Fabricado de perfiles de aluminio AlMgSi 0,5 (según EN 12020-2)
- Material de absorción acústica: espuma sintética
- Tapas laterales: en ASA polímero tipo Luran S (no se destiñe y resistente a la intemperie y a los rayos UVA)
- Tapas laterales disponibles en gris, negro o blanco

Dimensiones

- Longitud: 425 mm
- Altura: 48 mm
- Espesor de puerta: 37 a 43 mm

Modelos disponibles

- El tipo Silendo® está disponible en una medida estándar de 425 x 48mm y en los colores estándares RAL 9010 (con tapas laterales blancas), RAL 8019 (con tapas laterales negras) y en color anodizado natural (con tapas laterales grises)
- Otras dimensiones y colores están disponibles bajo pedido

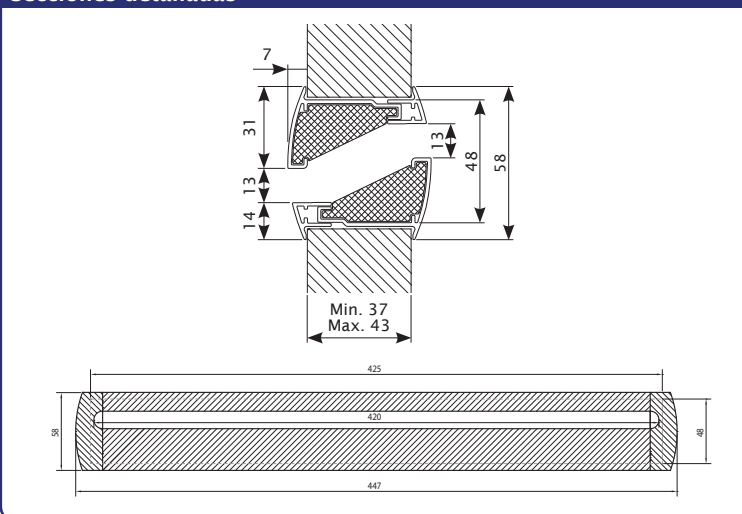
Fijación

- Sistema "click"

Aplicaciones típicas

- Oficinas, edificios comerciales, puertas de baños

Secciones detalladas



Características técnicas	Silendo®
Caudal	(EN 13141-1)
Q bajo 1 Pa	17,7 m3/h
Q bajo 2 Pa	25,1 m3/h
Q bajo 10 Pa	56,1 m3/h
Q bajo 20 Pa	79,4 m3/h
Confort	(EN ISO 140-10, EN ISO 717-1)
Reducción acústica $D_{n,e,w}$ ($C; C_{tr}$)	32 (0;-2) dB
Características técnicas	
Superficie visual libre	27%
Superficie física libre	27%
Colores	
Natural	•
BLANCO estándar Renson	•
RAL 8019	•

Rejilla discreta sobre puerta

Material

- Material de absorción acústica: espuma sintética
- Tapas laterales: en ASA polimero tipo Luran S (no se destiñe y resistente a la intemperie y a los rayos UVA)
- Las tapas laterales están disponibles en color negro, gris o blanco; otros colores bajo pedido

Dimensiones

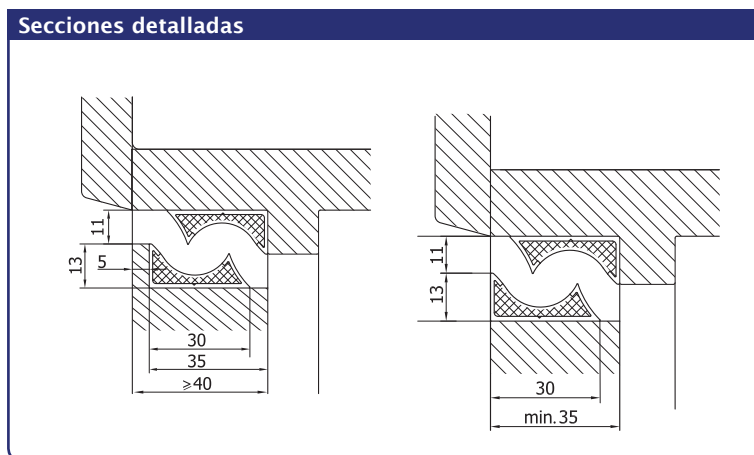
- Longitud máxima: 2000 mm
- Dimensiones estándares: 725 mm (type 730), 825 mm (type 830), 925 mm (type 930)
- Espesor de puerta: 35 mm

Fijación

- Tornillos incluidos

Aplicaciones típicas

- No hay visión a través
- Residencial, estética
- Combinando sistemas RENSON de extracción tipo C⁺ y C^{+Evo II}



Características técnicas		Invisido® modelo 469			
Caudal		(EN 13141-1)			
Q bajo 1 Pa		17,6 m³/h (4,9 dm³/s)			
Q bajo 2 Pa		25,3 m³/h			
Q bajo 10 Pa		58,8 m³/h			
Q bajo 20 Pa		84,7 m³/h			
Confort		(EN ISO 140-10, EN ISO 717-1)			
Reducción acústica D _{n,e,w} (C;C _{tr})		28 (-1;0) dB			
Dimensiones (B) / color	Color natural	BLANCO estándar Renson	RAL 9005	RAL 1015	
725 mm	•	•	•	•	
825 mm	•	•	•	•	
925 mm	•	•	•	•	

Otros colores disponibles bajo pedido

