

Las lamas Sunclips Evo son perfiles de aluminio extruido aptos para su uso como protección solar, revestimiento o barrera visual. Las lamas Sunclips Evo son semi-abiertas en forma de C, con dimensiones de 96, 130 y 176 mm.

Materiales

- Aluminio extruido, aleación EN AW 6063 T66.

Acabados

- Anodizado (20 micras).
- Termolacado en cualquier RAL o colores Syntha Pulvin (60-80 micras).

Mosquitera / malla metálica

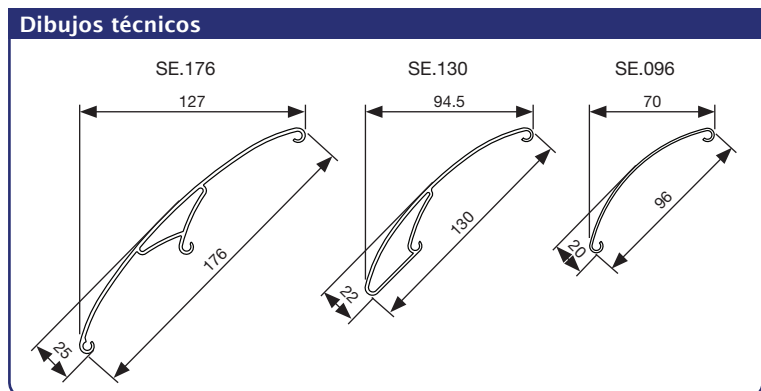
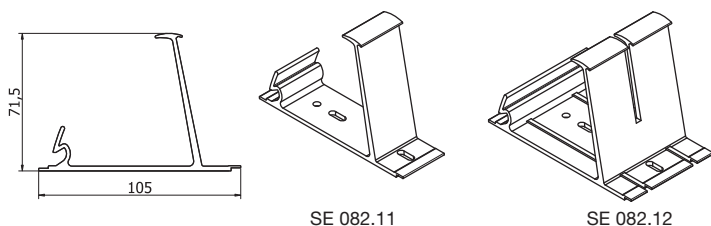
Fijada detrás de la estructura portante.

Puertas

Puertas simples y dobles disponibles con herrajes estándares Renson® y pivotantes (ver pág. 80-81).

Porta-lamas / clips

- Porta-lama simple tipo SE.082.11 (anchura 28 mm).
- Porta-lama doble para expansión térmica SE.082.12 (anchura 45mm) (elemento de conexión entre 2 lamas).



Datos técnicos	Sunclips® EVO
Paso	variable (mín. 100mm)
Profundidad y altura	Evo 96 = 70 mm Evo 130 = 94,5 mm Evo 176 = 127 mm
Superficie física libre * Evo 96	53%
Factor-K* Evo 96	6,23
Máx. distancia entre 2 portantes**	Evo 96 = 1200 mm Evo 130 = 1800 mm Evo 176 = 1800 mm

* Definición ver pág. 56
** Bajo una presión de viento de 800 Pa.